

Messumformer für Frequenz-Differenz EURAX F 535



1

2. Kurzbeschreibung

Der Umformer EURAX F 535 formt die Frequenz-Differenz von zwei zu synchronisierenden Netzen in ein eingprägtes Gleichstrom- oder aufgeprägtes Gleichspannungssignal um, das sich proportional zum Messwert verhält.

3. Technische Daten

Messeingang

Messbereich: f_s und $f_G: \geq 10$ Hz bis 1500 Hz
 bei Hilfsenergie ab Messeingang 40 - 400 Hz
 $\Delta f: \pm 0,01 \cdot f_s$ bis $\pm 0,8 \cdot f_s$
 f_s : Frequenz Sammelschiene
 f_G : Frequenz Generator

Eingangsnennspannungen: Generator und Sammelschiene 10 - 230 V oder 230 - 690 V (min. 24 V, max. 230 V, je nach eingebautem Netzteil, bei Hilfsenergie ab Messeingang)

3

Option

Hilfsenergie ab Messeingang (self powered): $\geq 24 - 60$ V AC oder 85-230 V AC

Genauigkeitsangaben (Analog EN 60 688)

Bezugswert: Ausgangsspanne
 Grundgenauigkeit: Klasse 0,2

Sicherheit

Verschmutzungsgrad: 2
 Überspannungskat.: III

Umgebungsbedingungen

Betriebstemperatur: -10 bis $+55$ °C
 Lagerungstemperatur: -40 bis $+70$ °C
 Relative Feuchte im Jahresmittel: $\leq 75\%$

4. Elektrische Anschlüsse

Elektrische Leitungen nach den Angaben auf dem Typenschild des gelieferten Messumformers anschliessen.

5

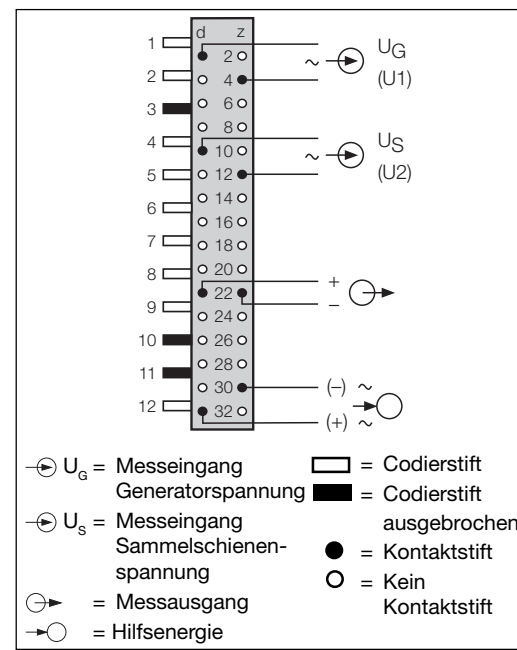


Bild 1. Ansicht auf Rückseite des Steck-Einschubes.

7

Sicherheitshinweise, die unbedingt beachtet werden müssen, sind in dieser Betriebsanleitung mit folgenden Symbolen markiert:



1. Erst lesen, dann ...



Der einwandfreie und gefahrlose Betrieb setzt voraus, dass die Betriebsanleitung gelesen und die im Abschnitt

4. Elektrische Anschlüsse

enthaltenen Sicherheitshinweise beachtet werden.

Der Umgang mit diesem Gerät sollte nur durch entsprechend geschultes Personal erfolgen, das das Gerät kennt und berechtigt ist, Arbeiten in regeltechnischen Anlagen auszuführen.

2

Messausgang

Gleichstrom: 0(0,2) - 1 bis 0(4) - 20 mA ± 1 bis ± 20 mA

Bürdenspannung: -12 V / 15 V

Aussenwiderstand: $R_{ext} \max. [k\Omega] \leq \frac{15 V}{I_{AN} [mA]}$
 resp. $\leq \frac{-12 V}{-I_{AN} [mA]}$

I_{AN} = Ausgangsstromendwert

Gleichspannung: 0(0,2) - 1 bis 0(2) - 10 V ± 1 bis ± 10 V

Belastbarkeit: Max. 4 mA

Einstellzeit: 2 / 4 / 8 / 16 Perioden der Eingangsfrequenz

Hilfsenergie

DC-, AC-Netzteil (DC oder 40 - 400 Hz)

Nennspannung	Toleranz-Angabe
85 - 230 V DC / AC	DC - 15 bis + 33%
24 - 60 V DC / AC	AC $\pm 15\%$

Leistungsaufnahme: $\leq 2,5$ W bzw. $\leq 3,5$ VA

4



Unbedingt sicher stellen, dass alle Leitungen beim Anschliessen spannungsfrei sind!

Möglicherweise drohende Gefahr durch hohe Eingangsspannung oder hohe Hilfsenergiespannung!



Es ist zu beachten, ...

... dass die Daten, die zur Lösung der Messaufgabe erforderlich sind, mit denen auf dem Typenschild des EURAX F 535 übereinstimmen (⊖ Messeingänge, ⊕ Messausgang und ⊖ Hilfsenergie)

... dass der Widerstand im Ausgangsstromkreis bei Stromausgang den Wert

$$R_{ext} \max. [k\Omega] \leq \frac{15 V}{I_{AN} [mA]} \text{ resp. } \leq \frac{-12 V}{-I_{AN} [mA]}$$

(I_{AN} = Ausgangsstromendwert)

nicht **überschreitet**, und bei Spannungsausgang den Wert

$$R_{ext} \min. [k\Omega] \geq \frac{U_{AN} [V]}{4 \text{ mA}}$$

(U_{AN} = Ausgangsspannungsendwert)

nicht **unterschreitet!**

... dass die Messausgangsleitungen als verdrehtes Kabel und möglichst räumlich getrennt von Starkstromleitungen verlegt werden!

6

5. Inbetriebnahme und Wartung

Hilfsenergie und Messeingänge einschalten. Es besteht die Möglichkeit, während des Betriebes die Ausgangsleitung zu unterbrechen und ein Kontrollgerät anzuschliessen, z.B. für eine Funktionsprüfung.

Der Messumformer ist wartungsfrei.

6. Mass-Skizze

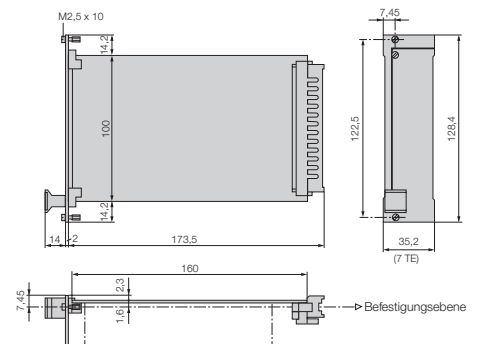


Bild 2. Frontplattenbreite 7 TE.

8

Transducer for measuring frequency difference EURAX F 535



1

The following symbols in the Operating Instructions indicate safety precautions which must be strictly observed:



1. Read first and then ...



The proper and safe operation of the device assumes that the Operating Instructions is **read carefully** and the safety warnings given in the Section

4. Electrical connections

are **observed**.

The device should only be handled by appropriately trained personnel who are familiar with it and authorised to work in electrical installations.

2

2. Brief description

The transducer EURAX F 535 converts the frequency difference of two synchronised supplies into a load independent DC current or a load independent DC voltage proportional to the measured value.

3. Technical data

Measuring input

Measuring range: f_s and $f_G \geq 10$ Hz to 1500 Hz with power supply from voltage measuring input 40 - 400 Hz
 $\Delta f: \pm 0.01 \cdot f_s$ to $\pm 0.8 \cdot f_s$
 f_s : Bus frequency
 f_G : Generator frequency

Nominal input voltages: Generator and bus bar 10 - 230 V or 230 - 690 V (min. 24 V, max. 230 V, acc. to build-in power pack, with power supply from measuring input)

3

Measuring output

DC current: 0(0.2) - 1 to 0(4) - 20 mA ± 1 to ± 20 mA

Load voltage: - 12 V / 15 V

External resistance: $R_{ext} \max. [k\Omega] \leq \frac{15 V}{I_{AN} [mA]}$
 resp. $\leq \frac{-12 V}{-I_{AN} [mA]}$

I_{AN} = Full scale output

DC voltage: 0(0.2) - 1 to 0(2) - 10 V ± 1 to ± 10 V

Load capacity: Max. 4 mA

Response time: 2 / 4 / 8 / 16 periods of the measuring frequency

Power supply

DC, AC power pack (DC or 40 - 400 Hz)

Rated voltage	Tolerance
85 - 230 V DC / AC	DC - 15 to + 33%
24 - 60 V DC / AC	AC $\pm 15\%$

Power consumption: ≤ 2.5 W resp. ≤ 3.5 VA

4

Options

Power supply from measuring input (self powered): $\geq 24 - 60$ V AC or 85-230 V AC

Accuracy (acc. to IEC 688)

Reference value: Output span

Basic accuracy: Class 0.2

Safety

Pollution degree: 2

Installation category: III

Environmental conditions

Operating temperature: -10 to + 55 °C

Storage temperature: -40 to + 70 °C

Relative humidity of annual mean: $\leq 75\%$

4. Electrical connections

Connect the leads according to the instructions on nameplate.

5



Make sure that all cables are not live when making the connections!

impending danger by high input voltage or high power supply voltage!



Note that, ...

... the data required to carry out the prescribed measurement must correspond to those marked on the nameplate of the EURAX F 535 (⊖ measuring inputs, ⊕ measuring output and →○ power supply)

... the resistance in the output circuit may not **overrange** the current output value

$R_{ext} \max. [k\Omega] \leq \frac{15 V}{I_{AN} [mA]}$ resp. $\leq \frac{-12 V}{-I_{AN} [mA]}$

(I_{AN} = current output value)

and not **underrange** the voltage output value

$R_{ext} \min. [k\Omega] \geq \frac{U_{AN} [V]}{4 \text{ mA}}$

(U_{AN} = voltage output value)!

... the measurement output cables should be twisted pairs and run as far as possible away from heavy cables!

6

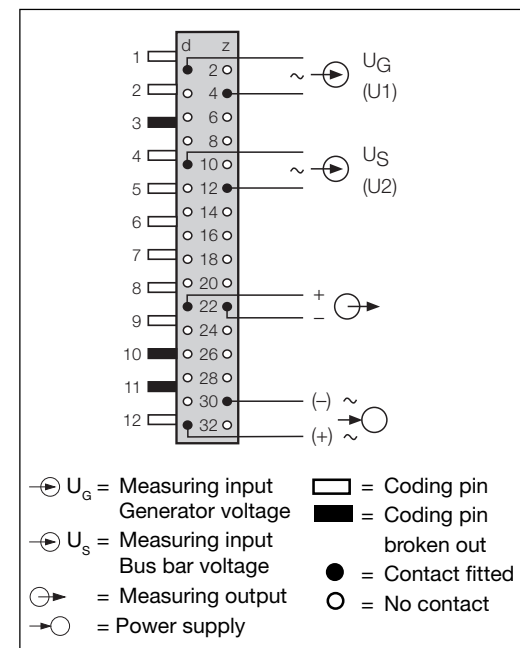


Fig. 1. View of the rear of plug-in module.

7

5. Commissioning and maintenance

Switch on the power supply and the measuring input. It is possible during the operation to disconnect the output line and to connect a check instrument, e.g. for a functional test.

No maintenance is required.

6. Dimensional drawing

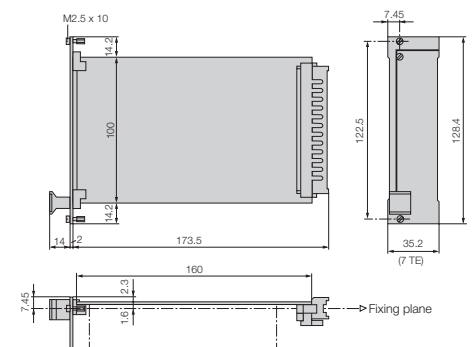


Fig. 2. Front plate width 7 TE.

8